

保利沃特管道密封剂 [Cat.# FST-180-KIT(6oz./180mL)]

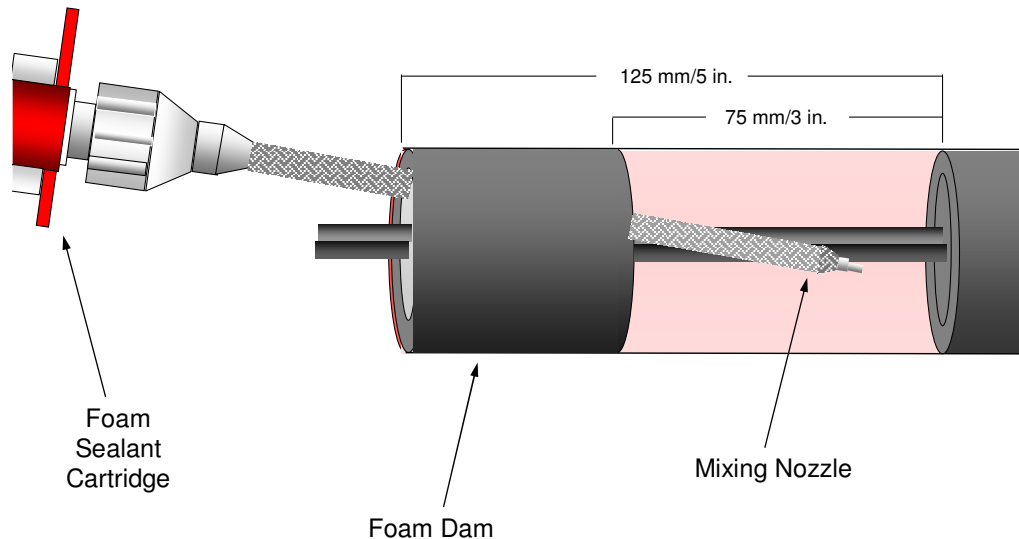
使用说明书

FST-工具箱包括:

- 1-泡沫为主的活塞连杆
- 3-混合喷嘴
- 1-配置杆
- 2-泡沫带
- 1-一双受保护的手套
- 1-CD-1 清洁擦

- 1.) 请使用工具箱里的 CD 型清洁薄纸(Cat.# CD-1)对电缆和管道进行清洁。这个清洁剂可以有效地去处污点和任何有机物。如果用户使用砂纸或钢丝绒对物体的表面进行摩擦会更有效地用增加 FST 的使用效果。
- 2.) 把泡沫带捆在电缆的周围变成泡沫障碍,这样一来电缆和管道之间的空间会被填满。泡沫带还会缓慢任何水流动。把泡沫剪成适合的尺寸。使用配置杆把泡沫向导管里推 125mm(5 英寸)

FST Application



- 3.) 请用相同的方法把第二个泡沫带捆在电缆的周围(如果多样的电缆,用户可以用泡沫带把电缆分开)。把第二个泡沫带推到导管里,泡沫带的边缘应该和导管的边缘平衡(图一)。

- 4.) 把泡沫为主的活塞连杆从袋子中移开。注解：在使用之前请把活塞连杆从受保护的金属薄片
中移开。
- 5.) 请用不能渗透的手套和受保护的眼镜。把活塞连杆放在垂直的位置，移去金属夹子和螺母。（塞
子可以重复的使用）连上混合的喷嘴之后把螺母拉紧。
- 6.) 把活塞杆放在棘齿工具箱里（Cat. # FST-TOOL）。把最初的液体扔掉，最初的液体不能有效
地混合适当的材料。
- 7.) 把混合好的喷嘴放入顶部的泡沫障碍里，这样一来顶部的管口延伸在泡沫塑料之间（图一）。
射入适当的泡沫密封剂（看图一）。快速的注射回对混合物有更好的效果。密封剂在 2—5 分钟
之内会完全地膨胀起来。
- 8.) 在密封剂膨胀的其间（1 分钟）把泡沫障碍在导管的边缘放好。
- 9.) 移动活塞杆和静止混合器。在泡沫障碍膨胀的同时密封剂可能从裂缝中渗出。
- 10.) 密封剂在 10-15 分钟内会变硬。
- 11.) 密封剂变硬之后，如果想察看密封剂是否填满管道，用户可以稍微的打开顶端的泡沫障碍物。
在管道中不应该有任何明显的气穴。如果泡沫障碍密封剂没有完全的填满管道，使用新的混合
喷嘴把密封剂直接射入气穴里。
- 12.) **整理：用户可以反复的使用活塞杆。** 清洁混合好的喷嘴保证洞口没有被封锁。使用可代替的
插头和螺母把洞口密封好。在准备使用的时候移开喷口盖组保证喷嘴的周围没有任何变硬的密
封剂。
- 13.) **请按照当地和国家的管理规定扔掉原料。**

管道大小 毫米/英寸	液体泡沫密封剂大约数 量	盎司 3/4 英寸=1 盎司
50/2	2 喷	1. 2 oz
75/3	4 喷	2. 3 oz
100/4	7 喷	3. 9 oz
125/5	10 喷	6. 0 oz

表格 1

注释：**每一个活塞杆大约可以喷 10 次。** 用户在使用时应该按照情况需要而使用。

重要启示：根据可以信赖的试验和观察结果，我们在此提供忠实的信息和声明。但我们不保证信息的完整和标准性。用户在使用之前，应该作出所有必要评估，以确认产品适合所需用途。使用时所涉及的风险和责任由用户自负。此声明取代所有文字或非文字保证，包括但不限于对产品销售性和特定用途使用性的非文字保证。我们在此声明，本公司与该等保证无关。美国保利沃特的唯一义务是替换被证实为次品的产品。除此替换补偿之外，美国保利沃特不负在正确或非正确使用这些产品时所造成的直接或间接损失，伤害或破坏，任何法律依据均不影响这一立场。非经美国保利沃特公司行政人员书面同意，上述启示不得改动。

**American
Polywater[®]
Corporation**

P.O. Box 53
Stillwater, MN 55082 USA
Telephone: +1-651-430-2270
Fax: +1-651-430-3634
www.polywater.com
E-Mail: